



IFD8520 ADRESLENEBİLİR RS-485/RS-422 İZOLELİ ÇEVİRİCİ KULLANIM KILAVUZU

ÖNSÖZ:

Delta IFD8520 izoleli adreslenebilir RS-232 RS-422/RS-485 çevirici, RS-422/RS-485 'den RS-232 protokolüne haberleşme arabirimi sağlar. Adresi olmayan RS-232 cihazlar için RS-422/RS-485 adres decoding(çözümleme) destekler. Cihaz değişik haberleşme hızları ve 300~115.2K bps baudrate haberleşmeyi software aracılığıyla destekler.

ÖZELLİKLER:

1. Besleme Voltajı : +9V ~ +35V DC arası
2. Güç Tüketimi : 1.6 W
3. İzolasyon Voltajı : 3000 V DC
4. Baud Rate : 1200, 2400, 4800, 9600, 19200, 38400, 57600 ve 115200 bps
5. 1.2 km 'ye kadar networklenebilir.
6. RS-232 bağlantı tipi : 9 PIN D-SUB (Dişi)
7. RS-485/RS-422 Terminal Tipi : 10 Pin Terminal. AWG1- #12-24 kablo
8. Ölçüleri (L x W x H) : 118 mm x 71 mm x 22 mm
9. Ağırlık : 0.286 lb (130gr)

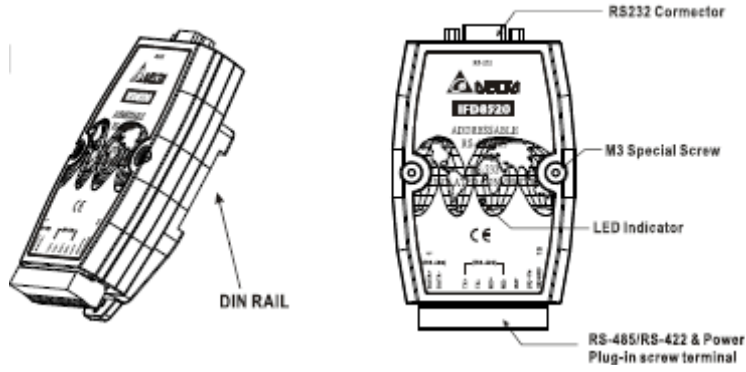
FONKSİYONLAR

1. RS-485/RS-422 adres decoding (çözümleme) destekler.
2. 115.2 Kbps 'e kadar haberleşme iletim hızı
3. 1.2 Km 'ye kadar haberleşme iletim mesafesi
4. 250 karaktere kadar Transfer ve Receive bufferları
5. Adreslemeli mod ve direkt mod haberleşmeyi destekler.
6. EEPROM içerir, 30 karaktere kadar haberleşme ayarları, ürün ID bilgileri saklanabilir.
7. EEPROM dahili test fonksiyonu içerir, otomatik data bulma ve düzeltme
8. Değişik baudrate ve data formatında haberleşmeyi destekler.
9. RS-232 'ye stop byte gönderip göndermemesi seçilebilir ve RS-485/422 checksum mod desteklenir.
10. Watch dog fonksiyonunu destekler.
11. RS-485 data hattında geçici rejimleri bastırma
12. Sonlandırma direnci için ayrılmış alan.
13. Otomatik dahili RS-485 bus denetimi

AKSESUARLAR

- Montaj Paneli x 1
- Kullanım Kılavuzu x 1

GÖRÜNÜM

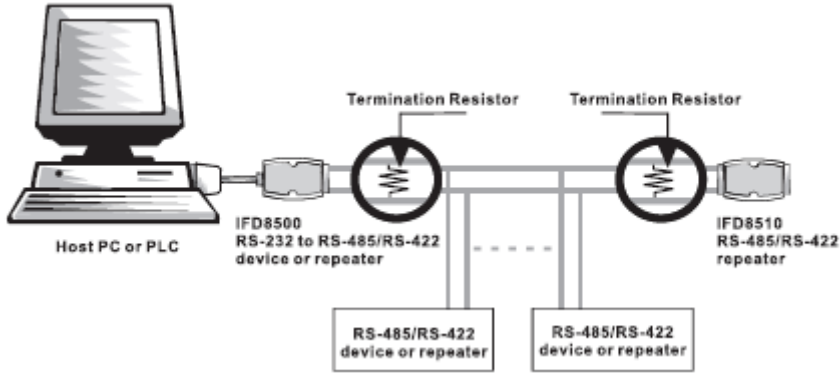


SONLANDIRMA DİRENCİ

İki cihaz arasındaki sinyaller hat direnci ve kapasitesi nedeniyle etkilenecektir. Bu etkileşim iletilen datada sinyal bozulması ve gecikme yapar. Network'un empedans uyumu gerekmektedir.

Sonlandırma direnci belirtileri

- Uzun iletişim kablolarında ve sinyal kalitesinin kötü olduğu durumlarda,
- RS-485/422 networkunda ana kablonun başında ve sonunda iki tane sonlandırma direnci kullanılması önerilir. Network'ta bulunan her birimde sonlandırma direnci kullanılmasına gerek yoktur.
- Eğer 1.2 km. AWG24 RS-485 twisted pair (sarmal) kablo kullanılıyorsa 120 OHM sonlandırma direnci kullanılması tavsiye edilir.



BAĞLANTI

- RS-232 (D-SUB 9PIN)

Cihazı çalışması için Sadece TX, RX ve GROUND yeterlidir.

- Power, RS-485/RS-422 (10 pin terminal)

Power girişi regülesiz +9 ~ 35V DC 'dir. IFD8520 ters besleme voltajına karşı 50V DC korumalıdır. Cihazı parazitlerden korumak için twisted pair (burgulu çift) kablo kullanılmalıdır.

Pin Define :

PIN	Signal Name
1	/DCD
2	RXD
3	TXD
4	/DTR
5	Signal ground

PIN	Signal Name
6	/DSR
7	/RTS
8	/CTS
9	NC(Ring indicator)
10	PIN 1-4-6 7-8 short on PCB

PIN	Signal Name
1	RS-485 DATA+
2	RS-485 DATA-
3	-NC
4	RS-422 TX+
5	RS-422 TX-

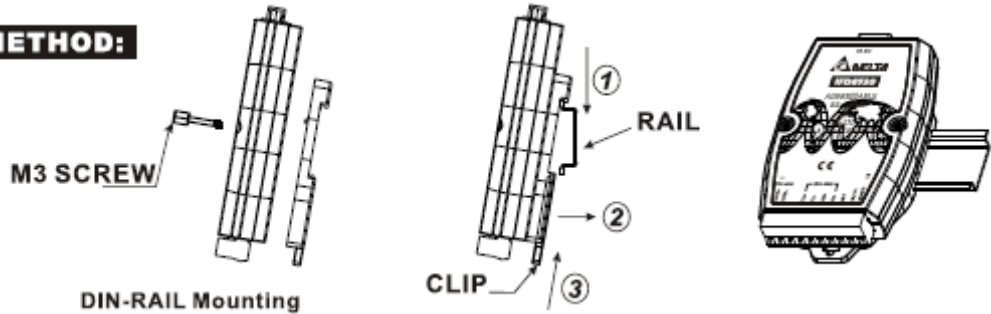
PIN	Signal Name
6	RS-422 RX+
7	RS-422 RX-
8	INIT
9	+Vs (Power)
10	-GND (ground)

MONTAJ

a. DIN Raya Montaj

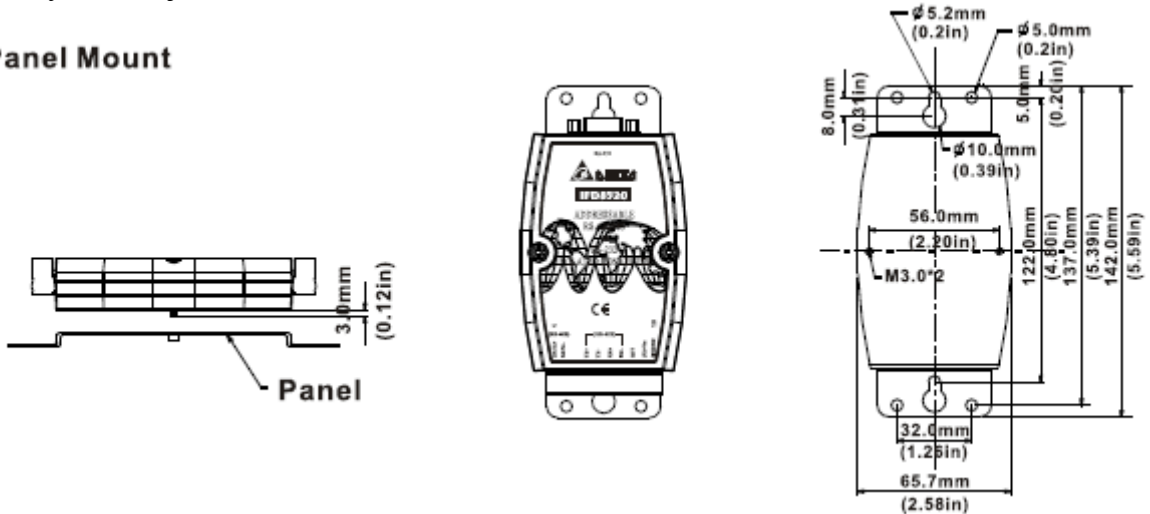
MOUNTING METHOD:

a. DIN Rail



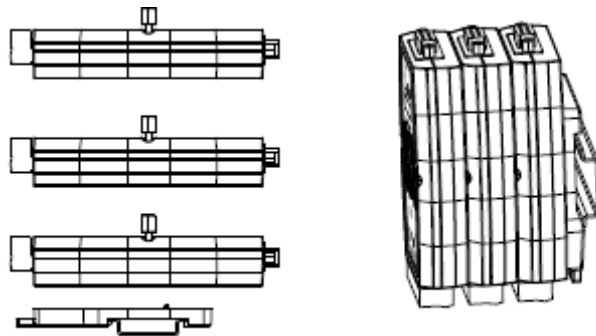
b. Panoya Montaj

b. Panel Mount



c. Üst Üste Montaj

c. Piggy back



ÇALIŞMA

1. LED Gösterge

- Cihaz enerjili ve RS-485/422 veri yolunda data transferi yoksa Yeşil LED=ON olur.
- RS-485/RS-422 hattı RS-232 'den veri alıyorsa YEŞİL LED = FLASH yapar.
- RS-485/RS-422 hattı RS-232 'ye veri gönderiyorsa KIRMIZI LED = ON ve YEŞİL LED=OFF olur.

2. RS-485 ile Data Transferi

RS-485 bir tek hat üzerinde birçok alıcı veya göndericinin Half-Duplex (Tek yönlü) haberleşmesini sağlar. Gönderici datayı göndermeden önce networkte herhangi bir data gönderimi olmadığından emin olmalıdır. Aksi taktirde data kaybolabilir.

3. IFD8520 UTILITY (Yardımcı Program)

- IFD8520 ayarlarını değiştirmek için cihaza enerji vermeden önce "INIT" ve "GND" pinlerini kısa devre yapınız.

Başlangıç Durumu

Protokol: RS-485 mod

Baudrate: 9600 bps

Data Format: None Parity, 8 bit data boyu, 1 stop bit

Adres: 00H

Stop Karakteri: 0DH

Başlangıç karakteri(delimiter): 3AH (:)

- Enerji verildiğinde başlangıç durumunda YEŞİL LED 3 kez flash yapacak yada normal çalışma durumunda 1 kez flash yapacaktır. YEŞİL LED "ON" olduktan sonra IFD8520.exe programını çalıştırın.



- Utility programı IFD8520 cihazını adres 0 'dan 255 'e kadar tarayacaktır. Taramayı durdurmak için herhangi bir tuşa basabilirsiniz yada taramanın tamamlanmasını bekleyiniz.

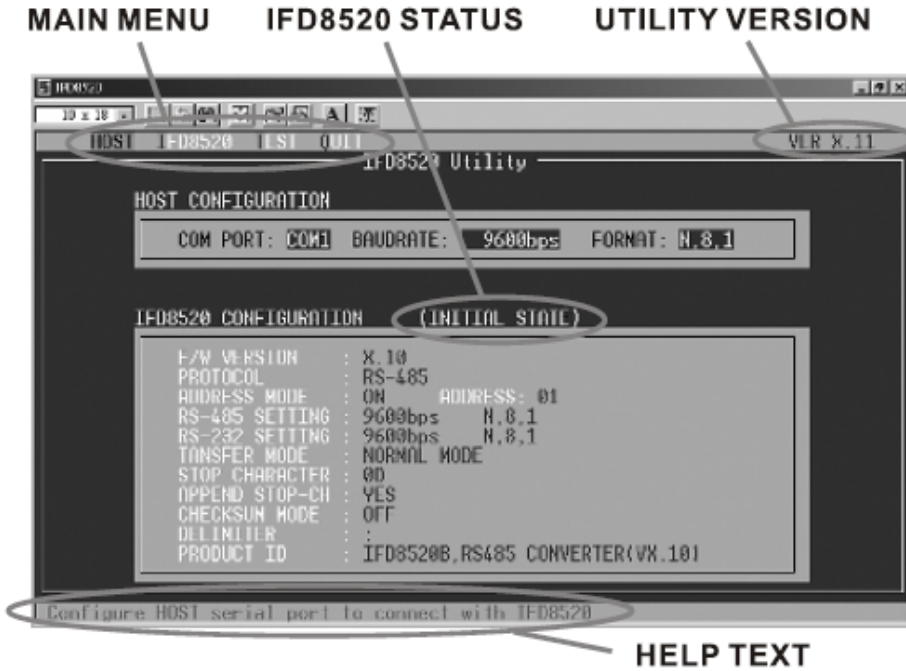
- Yukarı, aşağı ok tuşları ile hangi cihazın ayarının yapılacağı seçilir. Çalıştırmak için "ENTER" tuşuna basın.



5. IFD8520 haberleşme ayarları ekranda gözükür.

6. Yukarı, aşağı ok tuşları ile değiştirilmek istenen ayar seçilir. Onaylamak için "ENTER" kullanılır.

7. Eğer IFD8520 başlangıç durumunda değilse sadece ürün ID ve başlangıç karakterinin değiştirilmesine izin verilir.



8. IFD8510 'da herhangi bir ayar değişikliği için programdan çıkmadan önce "SAVE" seçeneği çalıştırılmalıdır.

9. HOST COM port ayarı değiştirilebilir. Kullanıcı ayarları değiştirebilir ve IFD8510 'u bulmak için "SCAN" seçeneğini kullanabilir.

10. "TEST" seçeneği "SINGLE" ve "CONTINUE" haberleşme testlerini destekler.

Utility yardımcı programı aşağıdaki linkten yüklenebilir:

<http://www.deltaww.com/products/ifd.htm>

Haberleşme Ayarları Ve Fonksiyon Açıklamaları

1. Protokol: R-485, RS-222 seçilebilir. Varsayılan RS-485

2. Transfer modu:

a. Direkt mod (Adres mod OFF): IFD8520 tüm aldığı dataları diğer cihazlara aktaracaktır. Çalışması RS-232 RS-485/422 çevirici gibidir.

b. Adres mod (Adres mod ON): RS-485/422 portundan gelen kesin adresli datayı kabul eder, adres ve başlangıç karakteri haricindeki datayı RS-232 portuna transfer eder.

RS-232 datasının hepsini RS-485/422 portuna transfer eder.

c. Normal cevaplama modu: Stop karakteri alındıktan sonra data transferine başlar.

d. Hızlı cevaplama modu: Herhangi geçerli bir data alındığında data transferine başlar.

3. Adres Mod Haberleşme Protokolü

Data string format

Start character (1 Byte)	Address bytes (2 Bytes)	data or command (1 - 244 Bytes)	checksum bytes (2 Bytes)	stop character (1 Bytes)
-----------------------------	----------------------------	------------------------------------	-----------------------------	-----------------------------

a. Start Character: \$ yada % komut stringleri ile başlar. Data transferi başlangıç karakteri ile başlar. Başlangıç karakteri şu karakterlerden seçilebilir. [:] { } ~ ^ |

b. Adres Bytes: 2 byte ASCII kodu bir hex kodudur ve 0~255 aralığındadır.

c. Command: 1 byte, aşağıdaki tabloyu inceleyin.

6 (36H)	Assign product ID (30 characters maximum)
7 (37H)	Read product ID
C (43H)	Set delimiter
D (44H)	Read delimiter
V (56H)	Read firmware version

d. Data: String 'in boyu 250 byte 'dır.

(Start karakter, adres byte, checksum ve stop bitini içerir)

e. Checksum: 2 byte, Start Karakter + Adres Byte + Data

Örneğin >> ":01TEST"

checksum= 3AH + 30H + 31H + 54H + 45H + 53H + 54H = 1DBH

checksum byte 'ları: 44H(D) + 42H(B)

Checksum mod kullanıldığında, transfer modu adres moduna, cevap modu normal cevaplama moduna otomatik olarak setlenecektir.

Komut modunda Checksum içermez ve RS-232 portu checksum fonksiyonunu kabul etmez.

f. Stop byte: 1 byte, varsayılan 0DH. RS-232 port stop byte gönderme yerine hiçbir şey göndermemesi içinde ayarlanabilir.